

Adronic V55N

使用手冊

For A Better Inspection Tool



使用前請仔細閱讀本使用手冊

本使用手冊內容包括Adronic V55N主機相關資訊介紹、操作和維護說明，本手冊將幫助您快速瞭解、正確使用、安全維護主機和避免有關風險。在閱讀過程中請注意本手冊內之「安全警告」和「安全注意」事項。



## WARNING

- 使用前，請務必先仔細閱讀本手冊，並學習操作方式和安全注意事項。
- 使用者非經教育訓練或非醫療專業人員，不得使用本產品，如因此發生意外，本公司不負擔任何責任。
- 本主機已有防漏電設計，但仍切勿用潮濕的手操作主機，以防觸電。
- 在開機前或使用中，禁止將光源朝向患者眼部，或用眼直視光源。
- 在使用過程中，請使用者務必緊握本產品，避免設備掉落造成損壞或導成使用者及患者受傷。
- 每次使用完畢，請務必關閉電源總開關。
- 本產品無易耗材料，如在使用過程中損壞或需更換料件，請聯繫經銷商。
- 請勿使用非本公司所提供的標準配件搭配使用本產品，如造成產品損壞或危害他人，本公司不負擔任何責任。
- 必須嚴格遵守本手冊所告知的操作安全規則，否則，德盟儀器製造有限公司將不承擔任何法律責任及後果。
- 如有任何疑問或需要幫助，請直接與經銷商或製造商客服聯絡。

### 警示語說明



**WARNING !**

**警告：**可能導致人安全隱憂的行為



**CAUTION**

**注意：**可能導致系統問題或損壞主機的行為



**NOTE**

**提醒：**需要當心的事項

# 目錄

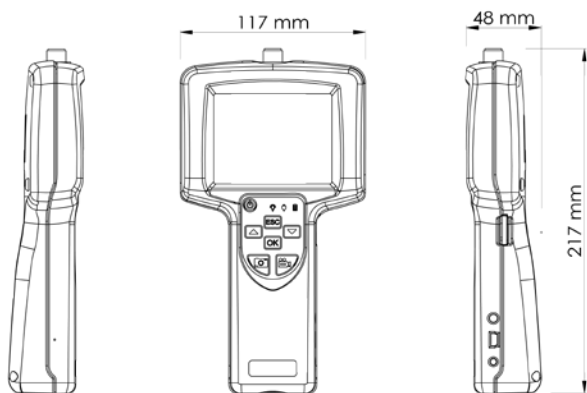
01. 產品介紹及預期用途	01
02. 主機及配件介紹	01
03. 主機功能說明	02
04. 按鍵功能表	03
05. 操作指南	04
5-1 Video 模式	04
5-2 Play 模式	06
5-3 Setup 模式	08
06. 產品規格	10
07. 符號使用說明	10
08. 預防性檢查	10
09. 產品清潔及維護	11
10. 聲明	11
11. 注意事項	11
12. 常見疑難排除	12
13. 產品運用	12
14. 製造商資訊	13

## 01. 產品介紹及預期用途

本產品 Adronic V55N 內視鏡主要應用於醫療診斷領域。配備 3.5 吋高解析度數位液晶顯示面板，並可搭配 Adronic 相機及光源系統以顯示高畫質的檢視影像。其畫面清晰、穩定，並能手動調整畫面的大小及亮度，兼具拍照、錄音、錄影及播放功能可做為後續病例追蹤，幫助醫生提升診斷效能及準確率。

## 02. 主機及配件介紹

### 1. Adronic V55N



### 2. 醫療級專用充電器



### 3. USB 傳輸線



### 4. MicroSD 記憶卡 4GB



### 5. 清潔棒



### 6. 擦拭布



### 03. 主機功能說明



① 燈號：充電中

② 燈號：DCIN

③ 燈號：電源 /SD 卡檢測燈

④ 電源開關

⑤ ESC 鍵

⑥ 下鍵

⑦ 上鍵

⑧ OK 鍵

⑨ 錄影鍵

⑩ 拍照鍵

⑪ TV-OUT

⑫ USB

⑬ DCIN

⑭ SD 卡插槽

⑮ RESET 鍵

⑯ 內建螺紋插口，可使用三腳架進行支撐

## 04. 按鍵功能表



按鍵	Video 模式	Play 模式	Set up 模式
	圖片放大 Zoom in (倍數由小到大·按鍵循環) X1、X2、X4、X6、X8	播放影片 暫停播放 圖片放大	移動選取項目至功能中任一項目
	圖片縮小 Zoom out (倍數由大到小·按鍵循環)	停止播放影片 圖片縮小	移動選取項目至功能中下個項目
	進入功能表及設定選單模式	進入功能表及設定選單模式	執行設定選取項目功能表
	檢視記憶卡中的照片或錄影檔 進入 Play 模式	回到 Video 模式	跳出選單
	拍照	切換上一張照片或影片	左鍵 (顯示機型版本訊息 2 秒)
	開始 / 結束錄影	切換下一張照片或影片	右鍵

## 05. 操作指南

### 5 - 1 Video 模式

(開機後初始畫面)



#### • Video 功能選單：

按 **OK** 鍵進入；按 **ESC** 鍵返回；按 **▲** / **▼** 鍵選擇設定選項。



選 單	功 能	備 註
聲 音	1. 開 2. 關	
線 格	1. 開 2. 關	
鏡射模式	1. 開 2. 關	
影像設定	1. Brightness 2. Contrast	鏡頭亮暗微調

(Video 模式) 聲音



(Video 模式) 線格



(Video 模式) 鏡射模式



(Video 模式) 影像設定



1. 按 **OK** 鍵進入設定；按  鍵選擇設定  
亮度 Brightness 或對比 Contrast。
2. 按  /  鍵調整  
亮度 Brightness 或 對比 Contrast 參數大小。
3. 按 **OK** 鍵完成設定。
4. 按 **ESC** 鍵，可跳出選單。



## 05. 操作指南

### 5 - 2 Play 模式

在 "Video 模式" 下 → 按 **ESC** 鍵進入 "File List 預設畫面"

→ 按 **▲** / **▼** 鍵選擇欲瀏覽的檔案 → 按 **OK** 鍵瀏覽檔案。



( 圖片檔 \*.jpg )



1. 按 **▲** 鍵：放大。
2. 按 **▼** 鍵：縮小。
3. 按 **◀** 鍵：瀏覽上一張圖片或影片檔。
4. 按 **▶** 鍵：瀏覽下一張圖片或影片檔。

( 影片檔 \*.avi )



1. 按 **▶** 鍵：開始播放。
2. 再按 **▶** 鍵一次：暫停播放。
3. 按 **◻** 鍵：停止播放。
4. 按 **OK** 鍵：加快播放速度。
5. 按 **◀** 鍵：倒轉功能。
6. 按 **▶** 鍵：順轉功能。

• Play 功能選單

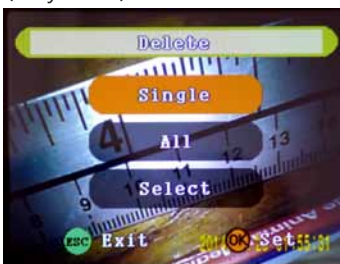
按 **ESC** 鍵 → 進入 "File List 預設畫面" → 於 "預覽模式" 下 · 任選一圖片或影片 → 按 **OK** 鍵兩次 → 進入 "Play 選單" 。

選 單	功 能	備 註
刪 除	1. 單張 2. 全部 3. 選擇	
循環播放	1. 3 秒 2. 5 秒 3. 10 秒	檔案兩個以上開啟功能
縮 圖	1. 執行 2. 取消	
File List	1. 執行 2. 取消	
聲 音	Level 1~8	預設 Level 8

Play 功能選單



(Play 模式) 刪除



(Play 模式) 循環播放



(Play 模式) 縮圖



(Play 模式) File List 圖片詳細資料



(Play 模式) 音量



## 05. 操作指南

### 5 - 3 Setup 模式

#### • Setup 功能選單

按 **OK** 鍵再按 **Menu** 鍵進入 "Setup 功能選單" 。

選 單	功 能	初始值
格式化	1. 取消    2. 執行	選單
語系	1. English    2. Français    3. Deutsch    4. Italiano 5. Español    6. Português    7. 繁體中文    8. 简体中文 9. 日本語    10. Русский    11. 한국어    12. Nederlands 13. العربية    14. čeština    15. Język polski    16. Türkçe 17. Hrvatski	English
自動關機	1. 五分鐘    2. 十分鐘    3. 六十分鐘    4. 關閉	五分鐘
系統重設	1. 取消    2. 執行	選單
視訊輸出格式	1. NTSC    2. PAL	NTSC
輸入日期	1. 關    2. 設定	選單
USB	1. PC-Cam    2. Disk Driver	Disk Driver

#### Setup 功能選單



#### (Setup 模式) 格式化



#### (Setup 模式) 語系



#### (Setup 模式) 自動關機



(Setup 模式) 系統重設



(Setup 模式) 視訊輸出格式

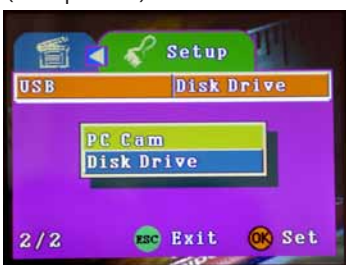


(Setup 模式) 輸入日期



1. 按 / 鍵選擇 "日期格式"。
2. 按 / 鍵選擇 "年、月、日、時、分、秒" 欄位設定  
按 / 鍵調整數值。
3. 按 鍵完成設定。

(Setup 模式) USB






• MSD 設定

1. 進入 "Setup 功能選單" → 選擇 "USB" → 選擇 "磁碟 Disk Drive"。
2. 插入 micro-USB 前先確認系統是否有安裝 USB 驅動程式。

## 06. 產品規格

型號	V55N
顯示面板	3.5 吋 LCD 數位顯示器
解析度	HQ 720 * 640 pixels
圖片格式	JPEG
視頻格式	MPEG4/AVI
語系	17 國語系 ( 英語、法語、德語、義大利文、西班牙文、葡萄牙文、繁體中文、簡體中文、日語、俄羅斯語、韓語、荷蘭文、阿拉伯文、捷克語、波蘭語、土耳其文、克羅埃西亞語 )
USB 插槽	1.1/2.0
影像儲存裝置支援	支援 SD 卡最高可至 32GB
工作環境溫度	0° C 至 40° C
電力規格	100-240V AC in/ 12V DC out
電池規格	內建可充式鋰電池
充電器廠牌	SINGOF
充電器型號	UM312-0520
充電器輸入規格	AC 100-240V 50/60Hz 0.33-0.16A
充電器輸出規格	DC 5V 2A

## 07. 符號使用說明

	Refer to Manual / caution risk of danger
	Type of BF applied part
	本公司遵循廢棄電子電機設備指令 (WEEE)
	Rating (5V / 2A)

## 08. 預防性檢查

### NOTE

請在每次使用前都進行以下預防性檢查：

- 請預先檢查連接線是否接觸牢固。
- 請分別在電源關閉和開啟的狀態下，測試電源開關、按鍵是否能正常使用。
- 請在電源開啟的狀態下檢查產品指示燈是否顯示正常，螢幕是否可以正常的顯示畫面。

## 09. 產品清潔及維護

### NOTE

- 產品使用前：請使用酒精擦拭。
- 產品使用後：請使用酒精擦拭，並妥善保存。
- 產品維修：三年回廠檢驗。

## 10. 聲明

### ! CAUTION

若因發生以下情況造成產品損壞，本公司不負責產品之保固：

- 未按商品使用的要求使用、維護、保管而造成損壞。
- 本公司及其經銷商不承擔數據或儲存介質的損壞或遺失之責任。
- 非本公司產品部件或用戶自行更換配件，且該配件未從本公司或本公司指定經銷商處購買。
- 因事故、濫用（包括超出工作負荷）、誤用造成之損壞。
- 因保管不當（如鼠害、液體滲入等）造成之損壞。

## 11. 注意事項

### ! CAUTION

- 拍照及錄影時請勿取出 SD 卡，否則易造成資料遺失或 SD 卡損壞。  
建議使用 80X 以上速度之記憶卡，可獲較佳影像品質，記憶卡容量最高可支援到 32GB。
- 請勿在汽油油箱等易燃或危險環境下使用。
- 請勿任意拆裝本產品，此動作可能造成觸電危險或產品損壞之可能。
- 攝像管之收納時請注意彎曲角度，勿將攝像管用力折彎超過 150 度。
- 攝像管鏡頭長時間使用會產生高熱，使用時請注意，避免觸摸。
- 請使用本產品專用之零（配）件，若使用未經認可之零（配）件，可能造成產品損壞。
- 請勿將本產品直接曝曬於日光下。
- 請在乾燥通風環境下放置本產品。
- 本產品不建議產品於充電時操作。

## 12. 常見疑難排除

開機後沒畫面	若電池處於沒電的狀態下，開機後會立即關機或無法開機，如要繼續使用，請插上充電器或通電後再使用。
開機後有字幕但無檢測畫面	請檢查探管接頭是否連接完整或是鬆脫，重新插入探管並重新開機來排除此狀況。
無法拍照及錄影	<ol style="list-style-type: none"> <li>1. SD 卡未放妥。</li> <li>2. SD 卡損壞。</li> </ol>
當機	發生畫面凍結或按鍵全部失效的情況時，請用非導電支針狀物品插入 RESET 孔，機器便會自動關機，請再重新開機即可。

## 13. 產品運用

### V55N 醫療套組



相機



光纖直管內視鏡



LED 光源



## 14. 製造商資訊

- 德盟儀器製造有限公司
- Adronic Instrument Manufacture Co., Ltd.



# ADRONIC

- 電話：04-2528-1117 傳真：04-2520-4906
- 台中市神岡區大富路 61 巷 53 號
- No. 53, Ln. 61, Dafu Rd., Shengang Dist., Taichung 429, Taiwan (R.O.C.)

## 客戶資料

產品名稱：

客戶姓名：

連絡電話：

地址：

電子信箱：

購買日期：                    /                    /                    (日/月/年)

經銷商名稱：

經銷商連絡電話：

經銷商地址：